

ГОСТ 19772—93

МЕЖГОСУДАРСТВЕННЫЙ СТАНДАРТ

УГОЛКИ СТАЛЬНЫЕ ГНУТЫЕ НЕРАВНОПОЛОЧНЫЕ

Сортамент

Издание официальное

МЕЖГОСУДАРСТВЕННЫЙ СОВЕТ
ПО СТАНДАРТИЗАЦИИ, МЕТРОЛОГИИ И СЕРТИФИКАЦИИ
М и н с к

Предисловие

1 РАЗРАБОТАН Украинским научно-исследовательским институтом металлов

ВНЕСЕН Госстандартом Украины

2 ПРИНЯТ Межгосударственным Советом по стандартизации, метрологии и сертификации (протокол № 3 от 17 февраля 1993 г.)

За принятие проголосовали:

Наименование государства	Наименование национального органа по стандартизации
Республика Армения	Армгосстандарт
Республика Белоруссия	Белстандарт
Республика Казахстан	Казглавстандарт
Республика Молдова	Молдовастандарт
Российская Федерация	Госстандарт России
Туркменистан	Туркменглавгосинспекция
Республика Узбекистан	Узгосстандарт
Украина	Госстандарт Украины

3 Постановлением Государственного комитета Российской Федерации по стандартизации, метрологии и сертификации от 19 июня 1996 г. № 381 межгосударственный стандарт ГОСТ 19772—93 введен в действие непосредственно в качестве государственного стандарта Российской Федерации с 1 января 1997 г.

4 ВЗАМЕН ГОСТ 19772—74

5 ПЕРЕИЗДАНИЕ

Настоящий стандарт не может быть полностью или частично воспроизведен, тиражирован и распространен в качестве официального издания на территории Российской Федерации без разрешения Госстандарта России

УГОЛКИ СТАЛЬНЫЕ ГНУТЫЕ
НЕРАВНОПОЛОЧНЫЕ

Сортамент

Roll-formed steel unequal leg angles.
Dimensions

Дата введения 1997—01—01

1 Настоящий стандарт распространяется на уголки стальные гнутые неравнополочные, изготавливаемые на профилегибочных агрегатах из холоднокатаного и горячекатаного листового проката из углеродистой стали обыкновенного качества, углеродистой качественной конструкционной и низколегированной.

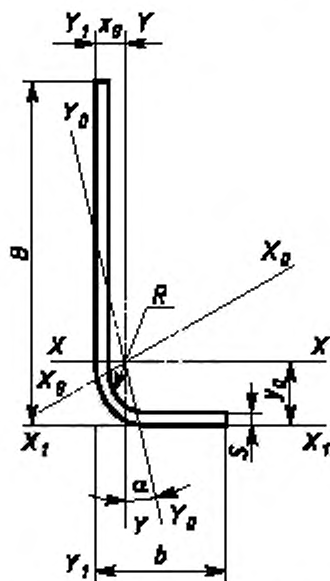
2 По точности профилирования уголки изготовляют:

- А — высокой точности;
- Б — повышенной точности;
- В — обычной точности.

3 Поперечное сечение неравнополочных уголков должно соответствовать указанному на рисунке 1.

Обозначения к рисунку 1 и таблицам 1 и 2:

- B — ширина большей полки;
- b — ширина меньшей полки;
- S — толщина полки;
- R — радиус кривизны;
- I — момент инерции;
- i — радиус инерции;
- x_0, y_0 — расстояние от центра тяжести до наружных поверхностей полок;
- F — площадь поперечного сечения;
- $n_1 = \frac{B \cdot S \cdot R}{S}$ — отношение расчетного свеса большей полки к толщине профиля;
- $n_2 = \frac{b \cdot S \cdot R}{S}$ — отношение расчетного свеса меньшей полки к толщине профиля.



4 Размеры, площадь поперечного сечения, справочные значения для осей и масса 1 м уголков должны соответствовать:

для уголков из углеродистой кипящей и полуспокойной стали обыкновенного качества, углеродистой качественной стали с временным сопротивлением разрыву не более 460 Н/мм² (47 кгс/мм²) — приведенным в таблице 1;

Издание официальное

для уголков из углеродистой полустойкой и спокойной стали обыкновенного качества, углеродистой качественной стали с временным сопротивлением разрыву более 460 Н/мм² (47 кгс/мм²) и низколегированной — приведенным в таблице 2.

5 Предельные отклонения по ширине полок должны соответствовать указанным в таблице 3.

6 Предельные отклонения угла 90° не должны превышать:

± 1°30' — для уголков с шириной полки до 80 мм;

± 1° — для уголков с шириной полки свыше 80 мм.

7 Уголки изготовляют длиной от 3 до 12 м:

мерной длины;

мерной длины с немерной в количестве не более 7 % массы партии;

кратной мерной длины;

кратной мерной длины с немерной в количестве не более 7 % массы партии;

немерной длины.

Таблица 1

B	b	S	R, не более	n ₁	n ₂	F, см ²	Справочные значения величин для осей												Масса 1 м, кг	
							x-x		y-y		x ₀ -x ₀		y ₀ -y ₀		x ₁ -x ₁		y ₁ -y ₁			
							I _x см ⁴	i _x см	I _y см ⁴	i _y см	I _{x₀} см ⁴	i _{x₀} см	I _{y₀} см ⁴	i _{y₀} см	tg α	I _{x₁} см ⁴	y ₀ см	I _{y₁} см ⁴		x ₀ см
32	25	2.0	3	13.5	10.0	1.06	1.12	1.02	0.61	0.76	1.44	1.16	0.28	0.52	0.62	2.19	1.00	1.05	0.64	0.84
		2.5	3	10.6	7.8	1.32	1.35	1.01	0.73	0.75	1.75	1.16	0.34	0.51	0.63	2.74	1.02	1.31	0.66	1.03
50	35	3.2	5	13.0	8.4	2.53	6.52	1.61	2.72	1.04	7.89	1.77	1.35	0.73	0.51	13.37	1.65	4.63	0.87	1.98
60	40	3.0	4	17.7	11.0	2.84	10.73	1.94	3.97	1.18	12.61	2.11	2.09	0.86	0.47	24.63	1.96	6.45	0.93	2.23
70	50	4.0	6	15.0	10.0	4.50	22.90	2.25	10.04	1.49	27.94	2.49	5.01	1.05	0.53	45.84	2.26	16.81	1.23	3.53
80	63	4.0	6	17.5	13.2	5.42	35.95	2.57	20.06	1.92	46.52	2.93	9.48	1.32	0.63	68.40	2.45	33.51	1.57	4.26
85	35	4.0	6	18.7	4.2	4.50	34.02	2.75	3.77	0.92	35.44	2.81	2.36	0.72	0.22	81.95	3.26	5.89	0.69	3.53
90	70	4.0	6	20.0	15.0	6.10	51.53	2.90	27.92	2.14	66.03	3.29	13.42	1.48	0.62	97.34	2.74	45.92	1.72	4.79
100	65	4.0	6	22.5	13.8	6.30	66.91	3.26	23.36	1.93	77.72	3.51	12.56	1.41	0.44	133.47	3.25	36.83	1.46	4.95
105	100	3.0	4	32.7	31.0	5.98	67.66	3.36	60.12	3.17	103.23	4.16	24.55	2.03	0.19	115.85	2.84	100.09	2.59	4.69
115	65	5.0	7	20.6	10.6	8.55	120.07	3.75	29.60	1.86	132.79	3.94	16.88	1.41	0.35	253.74	3.95	46.24	1.39	6.71
120	100	8.0	12	12.5	10.0	16.41	239.47	3.82	153.18	3.05	205.56	4.52	30.59	1.75	0.41	366.95	4.30	86.01	1.75	7.89
180	140	6.0	9	27.5	20.8	18.53	632.17	5.84	343.25	4.30	808.01	6.60	167.41	3.01	0.62	1167.38	5.37	550.07	3.34	14.55

Таблица 2

B	b	S	R, не более	n ₁	n ₂	F, см ²	Справочные значения величин для осей												Масса 1 м, кг	
							x-x		y-y		x ₀ -x ₀		y ₀ -y ₀		x ₁ -x ₁		y ₁ -y ₁			
							I _x см ⁴	i _x см	I _y см ⁴	i _y см	I _{x₀} см ⁴	i _{x₀} см	I _{y₀} см ⁴	i _{y₀} см	tg α	I _{x₁} см ⁴	y ₀ см	I _{y₁} см ⁴		x ₀ см
40	25	2.5	6	12.6	6.6	1.48	2.46	1.29	0.78	0.72	2.85	1.38	0.39	0.51	0.43	5.85	1.39	1.32	0.60	1.16
70	50	4.0	10	14.0	9.0	4.43	22.52	2.25	9.93	1.50	27.77	2.50	4.68	1.03	0.54	45.85	2.29	16.83	1.25	3.48
85	67	4.0	10	17.8	14.3	5.71	42.89	2.74	24.07	2.05	56.01	3.13	10.95	1.38	0.64	82.40	2.62	40.30	1.69	4.49
90	70	4.0	10	19.0	14.0	6.03	50.97	2.91	27.70	2.14	65.86	3.30	12.81	1.46	0.63	97.36	2.77	45.94	1.74	4.74
110	90	5.0	10	19.0	15.0	9.48	118.85	3.54	72.96	2.77	58.73	4.09	33.08	1.87	0.68	221.95	3.30	121.56	2.27	7.44
115	65	5.0	10	20.0	10.0	8.48	119.02	3.75	29.47	1.86	132.06	3.95	16.38	1.39	0.35	254.02	3.99	46.33	1.41	6.66
147	125	8.0	20	14.9	12.1	20.30	448.55	4.70	302.59	3.86	924.05	5.54	523.53	2.50	0.74	623.81	10.26	127.32	3.30	15.93
152	100	5.5	12	24.4	15.0	13.21	324.94	4.96	117.37	2.98	380.54	5.37	161.76	2.16	0.47	644.40	4.92	184.19	2.25	10.37
155	100	6.0	14	22.5	13.3	14.50	370.31	5.05	127.51	2.97	430.78	5.45	67.04	2.15	0.45	745.53	5.09	201.16	2.25	11.38

Примечания к таблицам 1 и 2

1 Площадь поперечного сечения и справочные значения величин вычислены по номинальным размерам. Плотность стали — 7,85 г/см³.

2 Радиусы кривизны контролируют при расточке валков и обеспечивают технологией изготовления.

3 По согласованию изготовителя и потребителя уголки из углеродистой кипящей стали изготовляют с радиусами кривизны в соответствии с таблицей 2.

Таблица 3

В миллиметрах

Ширина полки	Предельное отклонение			
	Точность профилирования			
	высокая при толщине		повышен- ная	обычная
	до 2,5	свыше 2,5		
До 50 включ.	$\pm 0,75$	$\pm 1,00$	$\pm 1,25$	$\pm 1,50$
Св. 50 * 100 *	$\pm 1,00$	$\pm 1,25$	$\pm 1,50$	$\pm 2,00$
* 100 * 150 *	$\pm 1,25$	$\pm 1,50$	$\pm 2,00$	$\pm 2,50$
* 150	$\pm 1,50$	$\pm 1,75$	$\pm 2,50$	$\pm 3,00$

8 Предельные отклонения по длине уголков мерной и кратной мерной длины не должны превышать указанных в таблице 4.

Таблица 4

Длина L , м	Предельное отклонение, мм	
	Точность порезки	
	высокая	обычная
До 6 включ.	+30	+40
Св. 6 * 7 *	+40	+80
* 7	$+(40 + 5(L - 7))$	+80

9 Скручивание уголков вокруг продольной оси не должно превышать значения произведения l^* на длину в метрах и не может быть более 10° .

10 Кривизна уголков не должна превышать 0,1 % длины.

11 Волнистость полок уголков не должна превышать 2 мм на 1 м.

12 Определение размеров поперечного сечения, а также скручивания, кривизны, отклонения угла 90° и волнистости полок уголков проводят на расстоянии от торцов при точности профилирования, мм, не менее:

100 — высокой;

150 — повышенной;

300 — обычной.

Поправка к ГОСТ 19772—93 Уголки стальные гнутые неравнополочные. Сортамент

В каком месте	Напечатано	Должно быть
Пункт 4. Таблица 1. Графа «Масса 1 м, кг» для уголка 120×100×8 мм	7,89	12,88

(ИУС № 9 2016 г.)